

AGE

STRUJNI EPOKSIDNI TRANSFORMATOR ZA VANJSKU UGRADNJU ZA NAJVIŠI NAPON OPREME DO 38 kV

Namjena

Strujni mjerni transformatori tipa AGE su jednofazni jednopolno izolirani transformatori, a koriste se za prilagodbu mjerenih struja na visokom naponu na iznose, unutar definirane točnosti, pogodne za priključak uređaja za mjerenje, zaštitu i upravljanje. Ujedno izoliraju priključene uređaje od visokog napona mreže.

Transformatori ovog tipa predviđeni su za ugradnju u otvorene prostore te montažu na horizontalnu podlogu.

Opći opis transformatora

Transformatori tipa AGE su namijenjeni za pogone gdje su nazivne primarne struje od 200 A do 3500 A. Po potrebi, omjer transformacije može se mijenjati i na strani sekundarnih priključaka, korištenjem odcjepa sekundarnih namota.

Jezgre transformatora su motane i izrađene od hladno valjanog orijentiranog magnetskog lima ili visokokvalitetnog mekog magnetskog materijala, ovisno o zahtijevanoj klasi točnosti i nazivnoj primarnoj struji.

Glavna izolacija je smjesa kvarcnog brašna i dvokomponentne smole. Nakon umrežavanja na povišenim temperaturama, smjesa poprima izvrsne izolacijske karakteristike i potrebna mehanička svojstva. Priprema smjese i zalijevanje aktivnog dijela provodi se gravitacijski u visokom vakuumu.

Primarni priključci za nazivne trajne termičke struje od 240 A do 4200 A prikazani su na skici. Priključci su izrađeni od elektrolitskog bakra ili aluminija. Zaštita primarnih priključaka je prema zahtjevu kupca (galvansko niklanje, kositrenje ili srebrenje).

Sekundarni priključci smješteni su u zabrtvljenu kutiju koja je opremljena kabelskim brtvenim uvodnicama. Stupanj zaštite je IP55. Spajanje sekundarnih priključaka izvodi se pomoću vijka M8 od nehrđajućeg čelika.

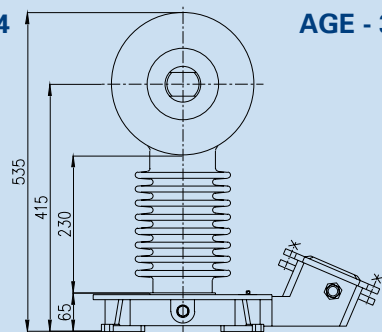
Transformatori se proizvode s jednom do četiri jezgre predviđene za mjerenje ili za zaštitu. Primarni namot izveden je u obliku štapa. Sekundarni namoti izrađeni su od bakrene žice izolirane visoko kvalitetnim lakom.



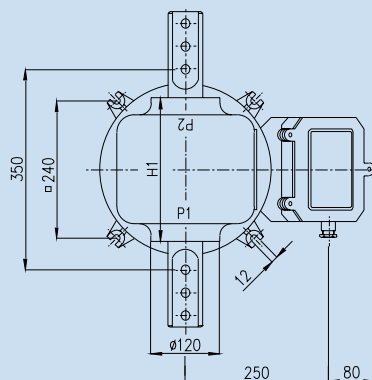
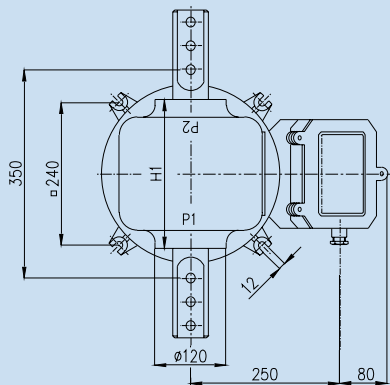
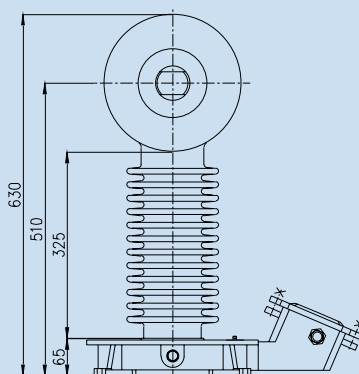
KONČAR

Končar - Mjerni transformatori d.d.

AGE - 24

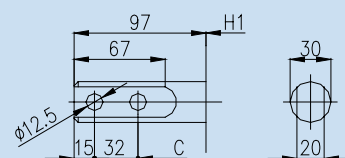


AGE - 38

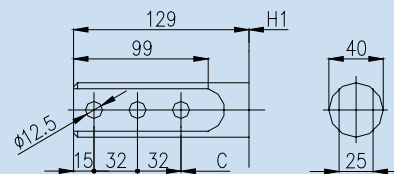


**VN priključak za nazivnu
trajnu termičku struju**

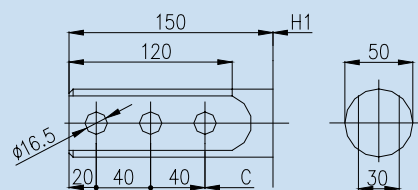
240 do 1200 A



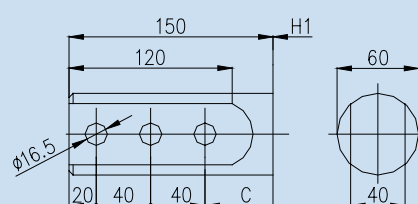
1250 do 2400 A



2500 do 3100 A



3200 do 4200 A



Tehnički podaci strujnih mjernih transformatora tipa AGE

Tip transformatora	AGE - 24	AGE - 38		
Najviši pogonski napon (kV)	24	38		
Nazivna primarna struja (A)	Standardno od 200 do 3500			
Nazivna sekundarna struja (A)	1, 2 ili 5			
Nazivna snaga mjerne jezgre (VA)	1.25; 2.5; 3.75; 5; 7.5; 10; 12.5; 15; 20; 25; 30			
Klasa točnosti mjerne jezgre	0.1; 0.2; 0.2S; 0.5; 0.5S ili 1			
Faktor sigurnosti	5 ili 10			
Nazivna snaga zaštitne jezgre (VA)	1.25; 2.5; 3.75; 5; 7.5; 10; 12.5; 15; 20; 25; 30			
Klasa točnosti zaštitne jezgre	5P ili 10P			
Granični faktor točnosti	5; 10; 15; 20			
Nazivna struja kratkog spoja (Ith)	do 100 kA / 1s			
Ispitni napon mrežne frekvencije (kV)	50	70		
Ispitni udarni napon (kV)	125	170		
Ispitni napon sek. namota (kV)	3			
Broj sekundarnih jezgara	1 do 3			
Veličina glave H1 (mm)	250	310	250	310
Duljina klizne staze (mm)	750	800	1050	1100
Masa (kg)	40	45	45	50

NAPOMENA: Vrijednosti prikazane u tablicama odnose se na standardne izvedbe i mogu se mijenjati ovisno o električkim, mehaničkim i parametrima okoline te zahtjevu kupca. Stalan rad na razvoju s ciljem poboljšanja kvalitete proizvoda također može rezultirati promjenama naznačenih vrijednosti.

KONČAR

KONČAR - Mjerni transformatori d.d.

P.P. 202

HR-10002 Zagreb, Hrvatska

tel: +385 1 379 4112

fax: +385 1 379 4040

e mail: info@koncar-mjt.hr

www.koncar-mjt.hr

Osiguranje kvalitete

Strujne mjerne transformatore projektiramo i proizvodimo u skladu s EN, IEC, ANSI/IEEE, GOST, AS, CAN/CSA ili drugim odgovarajućim normama.

Kvaliteta proizvoda osigurana je kroz certificirani sustav kvalitete, ISO 9001, a posjedujemo i certifikate ISO 14001 i OHSAS 18001, koji dokazuju da slijedimo standarde očuvanja okoliša i rada na siguran način.