

APE

STRUJNI EPOKSIDNI TRANSFORMATOR ZA VANJSKU UGRADNJU ZA NAJVIŠI NAPON OPREME DO 38 kV

Namjena

Strujni mjerni transformatori tipa APE su jednofazni jednopolno izolirani transformatori, a koriste se za prilagodbu mjerenih struja na visokom naponu na iznose, unutar definirane točnosti, pogodne za priključak uređaja za mjerenje, zaštitu i upravljanje. Ujedno izoliraju priključene uređaje od visokog napona mreže.

Transformatori ovog tipa predviđeni su za ugradnju u otvorene prostore te montažu na horizontalnu podlogu.

Opći opis transformatora

Transformatori tipa APE su namjenjeni za pogone gdje su nazivne primarne struje do 800 A. Transformatori se izrađuju kao primarno prespojivi u omjeru 1:2 do 2x500 A ili neprespojivi do 800 A. Kod primarno prespojivih izvedbi transformatora prespajanje se izvodi premještanjem spojnica na primarnim priključcima. Po potrebi, omjer transformacije može se mijenjati i na strani sekundarnih priključaka, korištenjem odcjepa sekundarnih namota

Jezgre transformatora su motane i izrađene od hladno valjanog orijentiranog magnetskog lima ili visokokvalitetnog mekog magnetskog materijala, ovisno o zahtijevanoj klasi točnosti i nazivnoj primarnoj struji.

Glavna izolacija je smjesa kvarcnog brašna i dvokomponentne smole. Nakon umrežavanja na povišenim temperaturama, smjesa poprima izvrsne izolacijske karakteristike i potrebna mehanička svojstva. Priprema smjese i zalijevanje aktivnog dijela provodi se gravitacijski u visokom vakuumu.

Priključci su izrađeni od elektrolitskog bakra ili mesinga te po potrebi zaštićeni od korozije galvanskim kositrenjem ili srebrenjem.

Sekundarni priključci smješteni su u zabrtvljenu kutiju koja je opremljena s dvije kabelske brtvene uvodnice. Stupanj zaštite je IP55. Spajanje sekundarnih priključaka izvodi se pomoću vijka M8 od nehrđajućeg čelika.

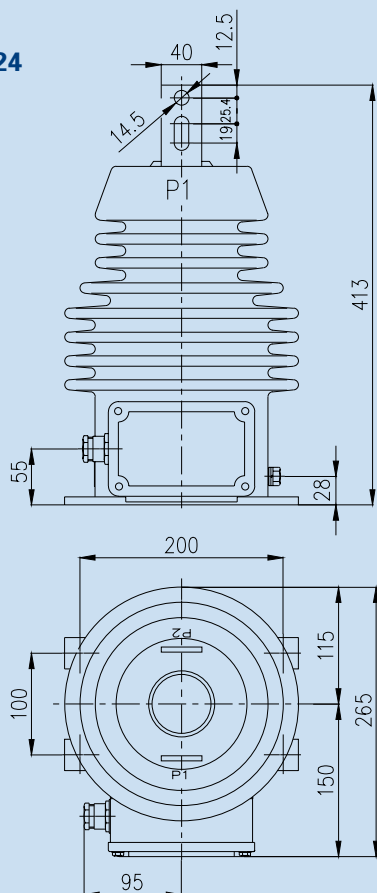
Transformatori se proizvode s jednom do četiri jezgre predviđene za mjerenje ili za zaštitu. Primarni namot izveden je u obliku petlje. Sekundarni namoti izrađeni su od bakrene žice izolirane visoko kvalitetnim lakom.



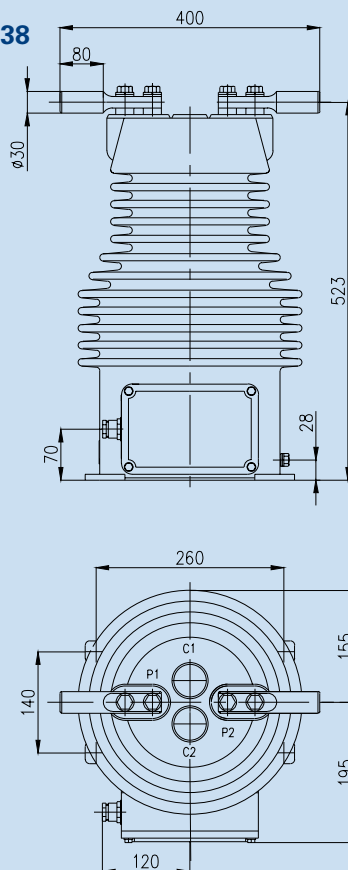
KONČAR

Končar - Mjerni transformatori d.d.

APE - 24



APE - 38



Tehnički podaci strujnih mjernih transformatora tipa APE

Tip transformatora	APE - 24		APE - 38	
Najviši pogonski napon (kV)	24		38	
Nazivna primarna struja (A)	do 400	do 800 ili do 2x400	do 800 ili do 2x500	
Nazivna sekundarna struja (A)	1, 2 ili 5			
Nazivna snaga mjerne jezgre (VA)	1.25; 2.5; 3.75; 5; 7.5; 10; 12.5; 15; 20; 25; 30			
Klasa točnosti mjerne jezgre	0.1; 0.2; 0.2S; 0.5; 0.5S ili 1			
Faktor sigurnosti	5 ili 10			
Nazivna snaga zaštitne jezgre (VA)	1.25; 2.5; 3.75; 5; 7.5; 10; 12.5; 15; 20; 25; 30			
Klasa točnosti zaštitne jezgre	5P ili 10P			
Granični faktor točnosti	5; 10; 15; 20			
Nazivna struja kratkog spoja (Ith)	100 x In (max 40 kA) / 1s			
Ispitni napon mrežne frekvencije (kV)	50		70	
Ispitni udarni napon (kV)	125		170	
Ispitni napon sek. namota (kV)	3			
Broj sekundarnih jezgara	1 do 3			
Duljina klizne staze (mm)	650	750	1000	1000
Masa (kg)	18	32	60	88

NAPOMENA: Vrijednosti prikazane u tablicama odnose se na standardne izvedbe i mogu se mijenjati ovisno o električkim, mehaničkim i parametrima okoline te zahtjevu kupca. Stalan rad na razvoju s ciljem poboljšanja kvalitete proizvoda također može rezultirati promjenama naznačenih vrijednosti.

KONČAR

KONČAR - Mjerni transformatori d.d.
 P.P. 202
 HR-10002 Zagreb, Hrvatska
 tel: +385 1 379 4112
 fax: +385 1 379 4040
 e mail: info@koncar-mjt.hr
 www.koncar-mjt.hr

Osiguranje kvalitete

Strujne mjerne transformatore projektiramo i proizvodimo u skladu s EN, IEC, ANSI/IEEE, GOST, AS, CAN/CSA ili drugim odgovarajućim normama.

Kvaliteta proizvoda osigurana je kroz certificirani sustav kvalitete, ISO 9001, a posjedujemo i certifikate ISO 14001 i OHSAS 18001, koji dokazuju da slijedimo standarde očuvanja okoliša i rada na siguran način.