

# ASAn

## STRUJNI EPOKSIDNI TRANSFORMATOR ZA UNUTARNJU UGRADNJU ZA NAJVIŠI NAPON OPREME DO 38 kV

### Namjena

Strujni mjerni transformatori tipa ASAn su jednofazni jednopolno izolirani transformatori, a koriste se za prilagodbu mjerenih struja na visokom naponu na iznose, unutar definirane točnosti, pogodne za priključak uređaja za mjerenje, zaštitu i upravljanje. Ujedno izoliraju priključene uređaje od visokog napona mreže.

Transformatori ovog tipa predviđeni su za ugradnju u zatvorene prostore te montažu u svim položajima.

### Opći opis transformatora

Transformatori su namijenjeni za pogone gdje su nazivne primarne struje od 600 A do 5000 A. Izrađuju se kao primarno neprespojivi transformatori. Po potrebi, omjer transformacije može se mijenjati na strani sekundarnih priključaka, korištenjem odcjepa sekundarnih namota.

Jezgre transformatora su motane i izrađene od hladno valjanog orijentiranog magnetskog lima ili visokokvalitetnog mekog magnetskog materijala, ovisno o zahtijevanoj klasi točnosti i nazivnoj primarnoj struji.

Glavna izolacija je smjesa kvarcnog brašna i dvokomponentne smole. Nakon umrežavanja na povišenim temperaturama, smjesa poprima izvrsne izolacijske karakteristike i potrebna mehanička svojstva. Priprema smjese i zalijevanje aktivnog dijela provodi se gravitacijski u visokom vakuumu.

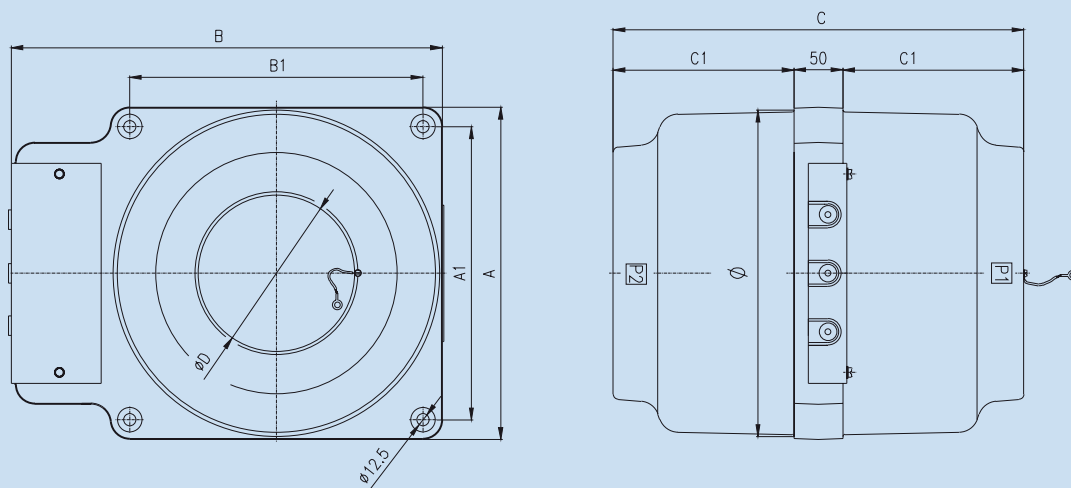
Sekundarni priključci se zatvaraju poklopcem pomoću vijaka za plombiranje. Stupanj zaštite je IP55. Na poklopcu su ugrađene gumene uvodnice U16 za priključni kabel  $\varnothing 16$  mm. Priključak smješten pored sekundarnih priključaka i označen znakom  $\perp$  obavezno treba spojiti na zaštitno uzemljenje. Spajanje sekundarnih priključaka izvodi se pomoću vijaka M6.

Transformatori se proizvode s jednom do četiri jezgre predviđene za mjerenje ili za zaštitu. Primarni namot je sabirnica koja prolazi kroz otvor transformatora. Sekundarni namoti izrađeni su od bakrene žice izolirane visoko kvalitetnim lakom.



**KONČAR**

Končar - Mjerni transformatori d.d.



Izvedba	Nazivni napon	A1 - B1 (mm)	A (mm)	B (mm)	C (mm)	C1 (mm)	Ø D (mm)	Ø (mm)	Masa (kg)
1	12 kV	268	308	405	310	130	130	288	40
2	24 kV	300	340	441	420	185	130	334	60
3	24 kV	300	340	441	420	185	160	334	55
4	38 kV	300	340	441	620	285	130	334	85
5	38 kV	300	340	441	620	285	160	334	80

### Tehnički podaci strujnih mjernih transformatora tipa ASAn

Tip transformatora	ASAn - 12	ASAn - 24	ASAn - 38
Najviši pogonski napon (kV)	12	24	38
Nazivna primarna struja (A)	Standardno od 600 do 5000		
Nazivna sekundarna struja (A)	1, 2 ili 5		
Nazivna snaga mjerne jezgre (VA)	1.25; 2.5; 3.75; 5; 7.5; 10; 12.5; 15; 20; 25; 30; 40; 45; 50; 60		
Klasa točnosti mjerne jezgre	0.1; 0.2; 0.2S; 0.5; 0.5S ili 1		
Faktor sigurnosti	5 ili 10		
Nazivna snaga zaštitne jezgre (VA)	1.25; 2.5; 3.75; 5; 7.5; 10; 12.5; 15; 20; 25; 30; 40; 45; 50; 60		
Klasa točnosti zaštitne jezgre	5P ili 10P		
Granični faktor točnosti	5; 10; 15; 20		
Nazivna struja kratkog spoja (Ith)	do 100 kA / 1 s		
Ispitni napon mrežne frekvencije (kV)	28	50	70
Ispitni udarni napon (kV)	75	125	170
Ispitni napon sekundarnog namota (kV)	3		
Broj sekundarnih jezgara	1 do 4		

NAPOMENA: Vrijednosti prikazane u tablicama odnose se na standardne izvedbe i mogu se mijenjati ovisno o električkim, mehaničkim i parametrima okoline te zahtjevu kupca. Stalan rad na razvoju s ciljem poboljšanja kvalitete proizvoda također može rezultirati promjenama naznačenih vrijednosti.

## KONČAR

KONČAR - Mjerni transformatori d.d.  
P.P. 202  
HR-10002 Zagreb, Hrvatska  
tel: +385 1 379 4112  
fax: +385 1 379 4040  
e mail: info@koncar-mjt.hr  
www.koncar-mjt.hr

### Osiguranje kvalitete

Strujne mjerne transformatore projektiramo i proizvodimo u skladu s EN, IEC, ANSI/IEEE, GOST, AS, CAN/CSA ili drugim odgovarajućim normama.

Kvaliteta proizvoda osigurana je kroz certificirani sustav kvalitete, ISO 9001, a posjedujemo i certifikate ISO 14001 i OHSAS 18001, koji dokazuju da slijedimo standarde očuvanja okoliša i rada na siguran način.