

# NAPONSKI EPOKSIDNI TRANSFORMATORI ZA VANJSKU UGRADNJU

## VPV1, VLA1, VPV

NAJVIŠI NAPON OPREME DO 38 kV

### Namjena

Naponski mjerni transformatori namijenjeni su za odvajanje mjernih i zaštitnih uređaja od visokog napona i za transformaciju primarnih napona na iznos prilagođen mjernim i zaštitnim uređajima s definiranim razredom točnosti. Tipovi VPV1 i VLA1 su jednopolno izolirani naponski transformatori, a tip VPV je dvopolno izoliran naponski transformator.

### Opći opis transformatora

Jezgre transformatora su motane i izrađene od hladno valjanog orijentiranog magnetskog lima.

Niskonaponski i visokonaponski namoti izrađeni su od visoko kvalitetne lakirane bakrene žice.

Meduslojna izolacija izrađuje se od specijalnog višeslojnog izolacijskog materijala.

Glavna izolacija je smjesa kvarcnog brašna i dvokomponentne cikloalifatske epoksidne smole. Nakon umrežavanja na povišenim temperaturama, smjesa poprima izvrsne izolacijske karakteristike i potrebna mehanička svojstva. Priprema smjese i zalijevanje aktivnog dijela provodi se gravitacijski u visokom vakuumu. Površina cikloalifatske smole otporna je na sve klimatske utjecaje i UV zračenje.

Visokonaponski priključci izrađeni su od nehrđajućeg čelika (Inox DIN/ISO A2). Drugi materijali dostupni su na zahtjev.

Sekundarni priključci smješteni su u zabrtvljenu kutiju koja je opremljena s dvije kabelaške brtvene uvodnice. Stupanj zaštite je IP55. Spajanje sekundarnih priključaka izvodi se pomoću matica M8 od nehrđajućeg čelika (Inox DIN/ISO A2).

Transformatori se proizvode s jednim ili dva sekundarna namota za mjerenje ili zaštitu.

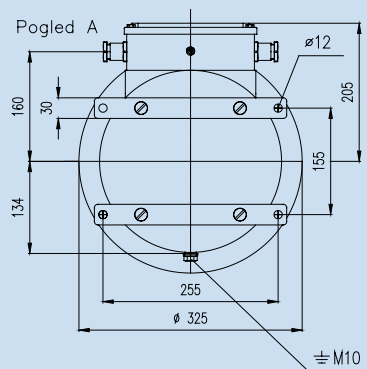
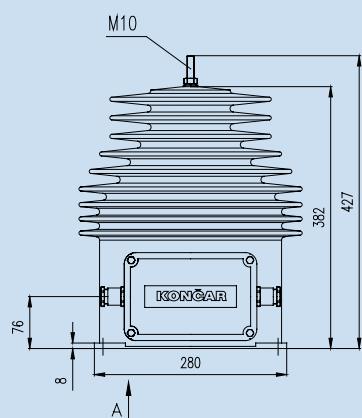
Jednopolno izolirani naponski transformatori imaju i namot za spajanje u otvoreni trokut (tercijarni namot) koji služi za dojavu zemljospoja i prigušenje ferorezonantnih oscilacija. U mrežama s izoliranom ili indirektno uzemljenom nul točkom mora se u otvoreni trokut ugraditi otpornik za prigušenje ferorezonantnih oscilacija. Standardni napon tercijarnog namota je 100/3 V ili 110/3 V, a odgovarajući otpori iznose 11 ili 13,5  $\Omega$ . Snaga otpornika ovisi o dozvoljenom trajanju zemljospoja te za standardno dozvoljeno vrijeme od 8 sati, snaga otpornika iznosi 900 W, a za dozvoljeno vrijeme od 30 sekundi, snaga otpornika iznosi 300 W.



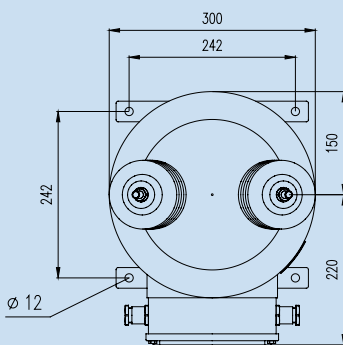
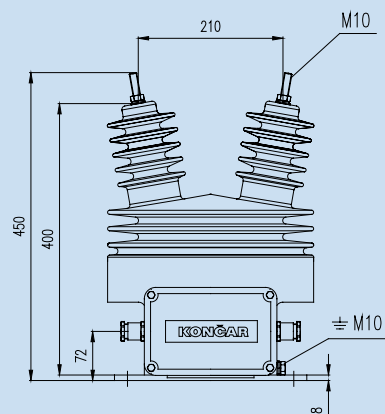
**KONČAR**

Končar - Mjerni transformatori d.d.

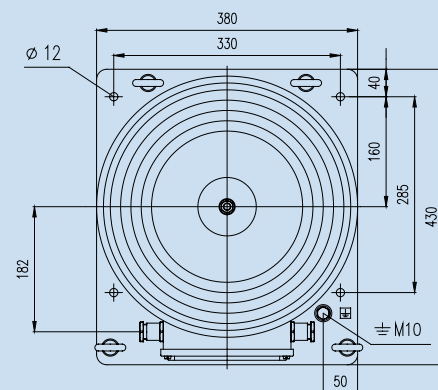
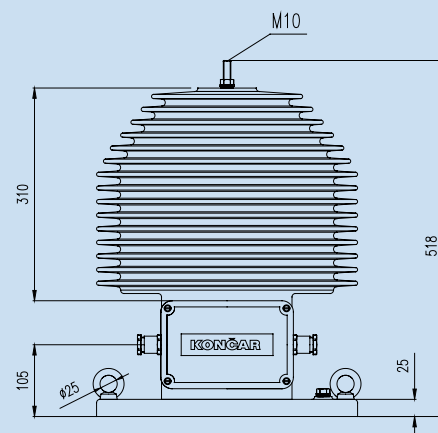
VPV1-38



VPV-24



VLA1-38



### Tehnički podaci naponskih mjernih transformatora tipa VPV, VPV1 i VLA1

Tip transformatora	VPV-24	VPV1-24	VPV1-38	VLA1-38
Najviši pogonski napon (kV)	24	24	38	38
Ispitni napon mrežne frekvencije (kV)	50	50	70	70
Ispitni udarni napon (kV)	125	125	170	170
Ispitni napon sekundarnih namota (kV)	3	3	3	3
Dužina klizne staze (mm)	660	990	990	1140
Nazivni primarni napon (kV)	20 do 22	$20/\sqrt{3}$ do $22/\sqrt{3}$	$30/\sqrt{3}$ do $35/\sqrt{3}$	$30/\sqrt{3}$ do $36/\sqrt{3}$
Nazivni sekundarni napon (V)	100 ili 110	$100/\sqrt{3}$ ili $110/\sqrt{3}$	$100/\sqrt{3}$ ili $110/\sqrt{3}$	$100/\sqrt{3}$ ili $110/\sqrt{3}$
Nazivni napon namota za spajanje u otvoreni trokut (V)	-	$100/3$ ili $110/3$	$100/3$ ili $110/3$	$100/3$ ili $110/3$
Nazivne snage sekundarnih namota				
Za klasu točnosti 0.2 do (VA)	30	30	30	30
Za klasu točnosti 0.5 do (VA)	75	75	75	75
Za klasu točnosti 1 do (VA)	180	180	180	180
Trajna termička struja sekundarnog namota (A)	6	6	6	6
Trajna termička struja tercijarnog namota (A)	-	9	9	9
Masa (kg)	40	50	50	89

NAPOMENA: Vrijednosti prikazane u tablicama odnose se na standardne izvedbe i mogu se mijenjati ovisno o električkim, mehaničkim i parametrima okoline te zahtjevu kupca. Stalan rad na razvoju s ciljem poboljšanja kvalitete proizvoda također može rezultirati promjenama naznačenih vrijednosti.

## KONČAR

KONČAR - Mjerni transformatori d.d.  
P.P. 202  
HR-10002 Zagreb, Hrvatska  
tel: +385 1 379 4112  
fax: +385 1 379 4040  
e mail: info@koncar-mjt.hr  
www.koncar-mjt.hr

### Osiguranje kvalitete

Naponske mjerne transformatore projektiramo i proizvodimo u skladu s EN, IEC, ANSI/IEEE, GOST, AS, CAN/CSA ili drugim odgovarajućim normama.

Kvaliteta proizvoda osigurana je kroz certificirani sustav kvalitete, ISO 9001, a posjedujemo i certifikate ISO 14001 i OHSAS 18001, koji dokazuju da slijedimo standarde očuvanja okoliša i rada na siguran način.